



Die Equinox Analysenwaagen liefern eine bemerkenswerte Präzision, um detaillierte Tests in Laboren durchführen zu können. Die Equinox ist ideal für die Bereiche Forschung, Qualitätssicherung, Wissenschaft und Ausbildung sowie für Produktions- und Fertigungsanwendungen, die außergewöhnlich präzise Ergebnisse benötigen. Die Equinox besitzt ein farbiges Touchscreen-Display für intuitive Bedienung, icon-gesteuerte Menüs sowie leicht zugängliche Anwendungen und Funktionen.

Intuitive Bedienfunktionen für Fachleute; entwickelt für fortgeschrittene Anwendungen



Merkmale und Funktionen

- Großes, ansprechendes 5" 800x480 Pixel Touchscreen-Display
- Libelle und höhenverstellbare Füße zum Nivellieren
- Integrierter Sicherungsschlitz für Schloss und Kabel (Typ Kensington, opt.)
- Große, leicht zu reinigende Wägeplatte aus Edelstahl, sowie Windschutz (inkl.)
- RS-232-Schnittstelle inklusive, um eine Verbindung mit Computern und Druckern zu ermöglichen
- USB-Host zum Verwenden eines USB-Sticks
- Eingebauter Speicher zum Sichern von Produkten und Einstellungen
- Kalibrierung und Justage mit externen Kalibriergewichten
- Wählbare, digitale Filter liefern stabile Ergebnisse bei beweglichen Objekten
- Passwortkontrolle schützt vor nicht-autorisierendem Zugriff zu den Einstellungen
- GLP-konforme Protokollierung möglich
- Voreinstellbares Tara beschleunigt den Prozess bei sich wiederholenden Wägungen
- Stückzählung mit frei wählbaren Probengrößen
- Mehrsprachige Anzeige erlaubt Einsatz in vielen Regionen weltweit
- Summenspeicher summiert Ergebnisse
- Kontrollwägung mit akustischem Alarm
- AC-Adapter inklusive

Anwendungen

- Wägung
- Stückzählung
- Prozentwägung
- Kontrollwägung
- Tierwägung / dynamisches Wiegen
- Dichtebestimmung
- Rezeptieren
- Statistiken
- Textile
- Höchstwert halten

Über uns:

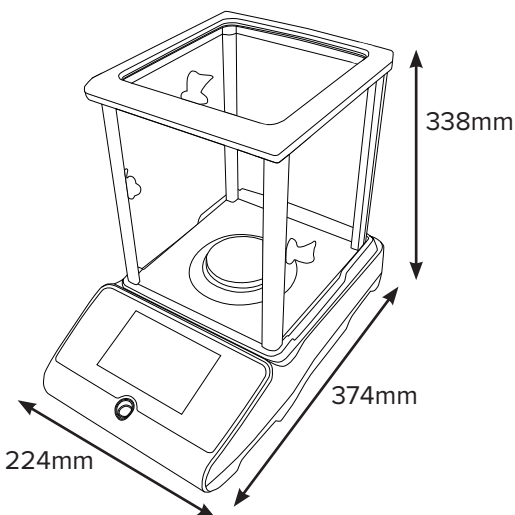
Seit über 45 Jahren verlassen sich Fachleute weltweit auf Adam Equipments breite Auswahl an zuverlässiger und preisgünstiger Wiegeausrüstung. Adam liefert das richtige Gleichgewicht aus Geschwindigkeit, Leistung, und Wert.

Produktdetails

Modell	EAB 125i	EAB 225i	EAB 124e	EAB 224e	EAB 314e	EAB 124i	EAB 224i	EAB 314i	EAB 414i	EAB 514i
Kapazität	62g / 120g	82g / 220g	120g	220g	310g	120g	220g	310g	410g	510g
Ablesbarkeit	0.01mg/ 0.1mg	0.01mg/ 0.1mg	0.0001g	0.0001g	0.0001g	0.0001g	0.0001g	0.0001g	0.0001g	0.0001g
Wiederholbarkeit (S.D.)	0.03mg/ 0.1mg	0.05mg/ 0.1mg	0.0001g	0.0001g	0.0001g	0.0001g	0.0001g	0.0001g	0.35mg	0.35mg
Linearität (+/-)	0.08mg / 0.2mg	0.1mg / 0.2mg	0.0003g	0.0003g	0.0004g	0.0003g	0.0003g	0.0004g	0.0005g	0.0005g
Mindestgewicht	10mg	10mg	10mg	10mg	10mg	10mg	10mg	10mg	10mg	10mg
Größe Wägeplatte	3.1" ø / 80mm ø									
Wägeeinheiten	g, mg, ct, GN, lb, oz, dwt, mm, ozt, tl.H, tl.S, tl.T, T, benutzerdefinierte Einheit									
Stabilisierungszeit (Sek.)	6					4				
Schnittstelle	RS-232, USB									
Kalibrierung	Interne Automatische Kalibrierung			Extern			Interne Automatische Kalibrierung			
Anzeige	Touchscreen mit 13mm Ziffernhöhe									
Stromversorgung	24V 50/60Hz 500mA Adapter									
Betriebstemperatur	10° bis 30°C									
Gehäuse	ABS Kunststoff									
Windschutz	Kammer 192x195x230mm									
Gesamtabmessungen	224x374x338mm (BxTxH)									
Nettogewicht	15.9lb / 7.2kg									

Zubehör

Artikelnr.	Beschreibung
104008036Antivibrationstisch
1060014262Set zur Dichtebestimmung
3012014259Arbeitsschutzhaube
1120011156ATP Thermodrucker
3014011014RS-232 Kabel
700100046Schloss und Kabel Typ Kensington
600002028Adam DU - Datensammelprogramm
700660290Adam Kalibrierschein
700100410ABI-1 – Ionisator
1120014641Nadeldrucker
700100207E2 1g - 200g Gewichtssatz
700100022E2 100g Kalibriergewicht
700100023E2 200g Kalibriergewicht
700100398E1 5g Kalibriergewicht
700100399E1 10g Kalibriergewicht
700100400E1 20g Kalibriergewicht
700100401E1 50g Kalibriergewicht
700100419E1 1mg - 50g Gewichtssatz
700100420E1 1mg - 100g Gewichtssatz
700100421E1 1mg - 200g Gewichtssatz
700100026E2 1mg - 200g Gewichtssatz



Nützliches Zubehör



Adam DU - Datensammelprogramm

Die Adam DU Software verbindet Ihre Waage mit dem Labor-Netzwerk und hilft, eine nahtlose Datenerfassung, Übertragung und Analyse zu erreichen. Die Adam DU verfügt über eine einfach zu bedienende Benutzeroberfläche mit einem Hauptbefehlsfenster, so dass einfach und schnell Daten von bis zu acht Adam Waagen gleichzeitig überwacht und über die RS-232 und USB-Verbindungen gesammelt werden können.



ATP Thermodrucker

Seine Bedienerfreundlichkeit und der schnelle, leichte Aufbau machen den Thermodrucker zu einem vielseitigen Gerät. Der Drucker ist über seine einzelne Vorschubtaste und drei leicht zu lesende LED-Anzeigen einfach zu bedienen.

Händler: